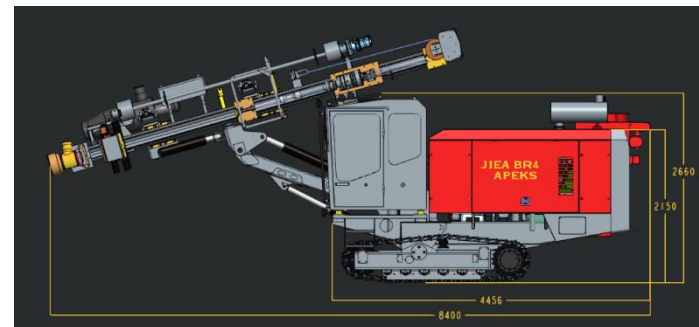
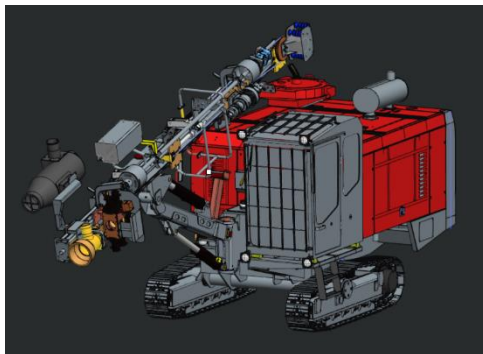


# JIEA-B4-**II**-01—Дизайн



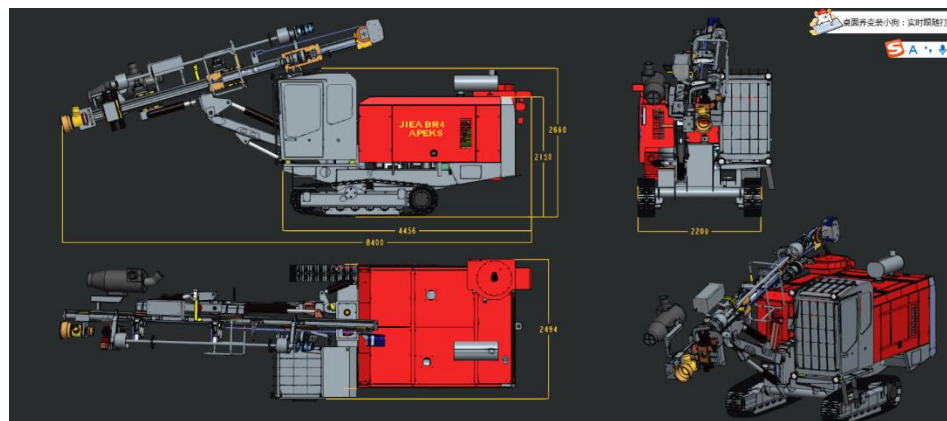
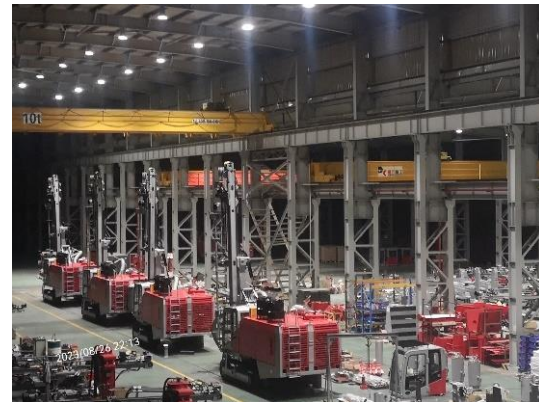
红五环集团  
HONGWUHUAN GROUP

- Гидравлическая осцилляция гусениц и двухскоростной привод хода
- Стабильный центр тяжести
- Легкий доступ в машинное отделение.



## Преимущества JIEA-B4-

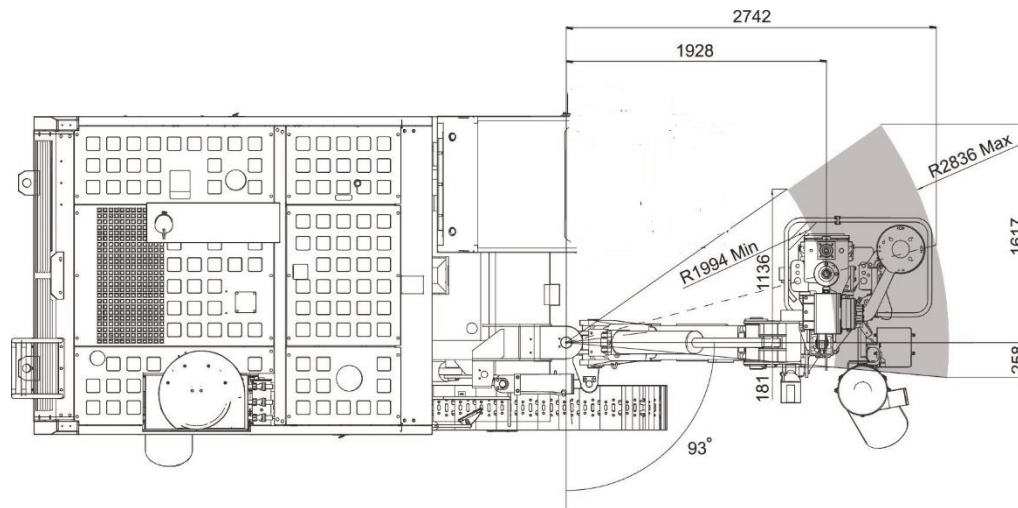
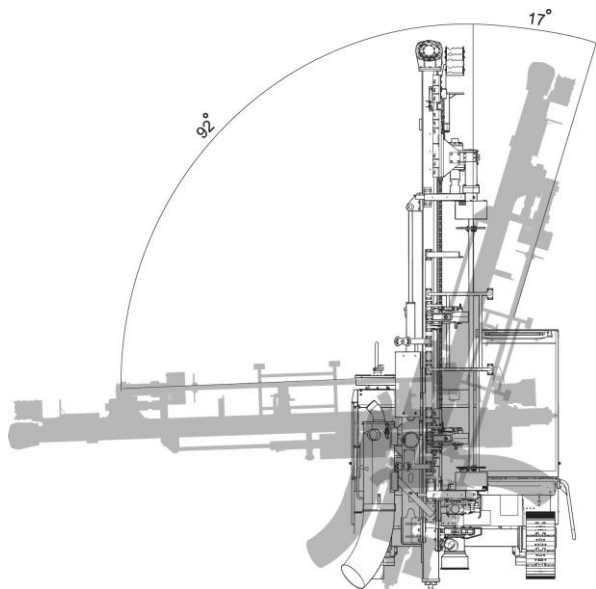
- Буровая установка весит 11 тонн и имеет устойчивый центр тяжести



# JEА-B4-Ⅱ-03- Площадь обуривания



红五环集团  
HONGWUHUAN GROUP



Yuchai -Diesel engine 176KW , Yuchai A07240-T300



JIEA-B4 RU Компрессор	Boss -BHE-178L
Рабочее давление	18
Объем воздуха :m3/min	15
Двигатель	YC Diesel -Tier III -
	Yuchai A07240-T300
Мощность при 1800rpm	176 KW





## JIEA-B4-05- Компрессор Boss

Диапазон давления: 17~20 бар. Данные о производительности

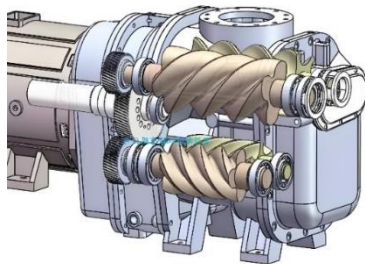
Новый двухступенчатый ротор из 20CrMnTi (легированная сталь), профиль ротора 5:6, более высокая прочность, лучшая энергоэффективность □□ улучшенная конструкция подшипника, значительное увеличение срока службы корпуса.

Специально утолщенный приводной вал для улучшения прочности на кручение.

Биполярное сжатие, охлаждение впрыском масла в средней части, изотермическое сжатие, повышение энергоэффективности

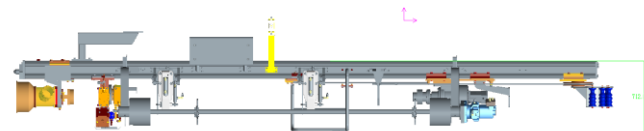
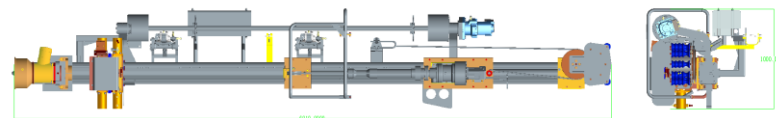
Всас

机型	机体转速 (rpm)	风量 (m <sup>3</sup> /min)	轴功率 (kW)	排气压力 (bar.g)
BHE-178L	1800	15	105	15



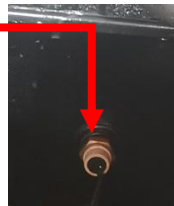
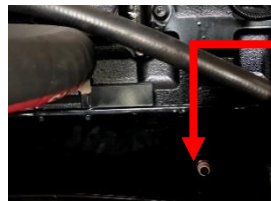
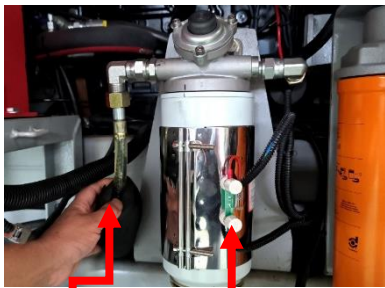
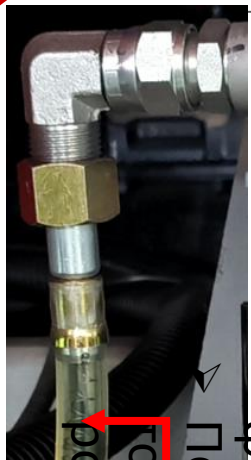
# JIEA-B4-06- Система подачи

- Алюминиевая податчик,
- Диаметр скважин (90 - 130) мм
- Глубина бурения 21 метр, (6+1)\* 3х-метровые трубы,
- Резьбовое соединение вращающегося узла: API 3 1/2" Reg Box и API 2 3/8" Reg Box, буровая колонна 76 мм OD, диаметр 90 - 138 мм (2 3/8 )





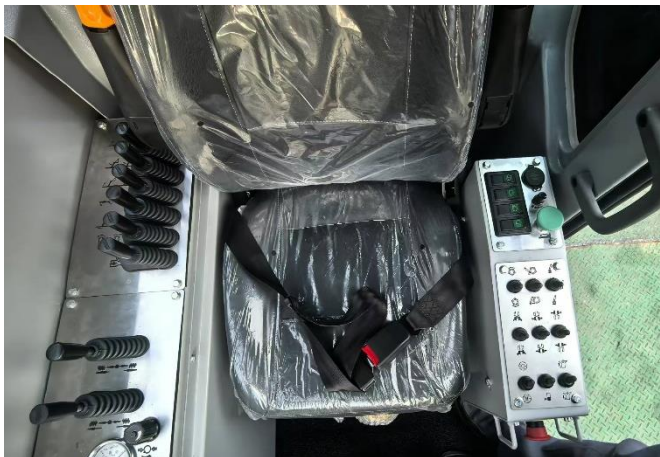
# JEА-B4-7- Опция Зимний пакет



- Разгрузочный кран
- Reduced starting load
- Утепления
- Воздушных рукавов
- Пуско-зарядное устройство
- Предпусковой подогрева тель.
- Подогрев моторного масла
- Подогрев топливной
- Фильтров
- Подогрев топливной

ровода  
Подогрев  
топливной

# JEА-B4-9- Кабина



# JIEA-B4-10- Панель оператора



红五环集团  
HONGWUHUAN GROUP

- A Индикатор, вращатель находится в верхнем положении
- B Индикатор зарядки аккумуляторов
- C Индикатор неисправности
- D Дисплей
- E Порт USB для загрузки программ
- F Диагностический порт OBD
- G Замок зажигания

